



MANUAL DE INSTALACIÓN **MAMPARAS**





RECOMENDACIONES GENERALES DE INSTALACIÓN:

- Antes de comenzar a instalar se debe verificar el aplomo y nivel de los espacios, según indicaciones del fabricante. Solicitar grafica de medidas al área comercial.

-Se recomienda el uso de FILA NO DROP para mantención de mampara. Producto puede ser adquirido en MK.

-Comprobar que la medida del vano sea compatible con las medidas de la mampara adquirida.

- Luego, se debe verificar que en zonas a perforar no existan cañerías de red de agua o cables de conexiones eléctricas.

- Lea cuidadosamente las instrucciones antes de proceder con la instalación del producto. De igual manera confirme que los componentes estén completos según las cantidades que aparecen en el manual. Inspeccione el producto y sus componentes para determinar que no haya defectos de fábrica o daños en el transporte. En caso de encontrar irregularidades no ejecute la instalación y comuníquese con el servicio técnico autorizado.

- Asegúrese de contar con las herramientas necesarias antes de comenzar la instalación: Estas deben ser revisadas según requerimientos de la instalación.

- Manipule los vidrios entre dos personas y proteja las puntas en todo momento.

- Para evitar rayones en la superficie del vidrio, protéjalo cubriéndolo con materiales suaves.

- Por favor asegúrese de realizar la instalación tal como se indica en esta guía, ya que la garantía no tendrá cobertura por daños a causa de un manejo incorrecto del producto durante esta fase.

- Para asegurar el rendimiento de este producto, recomendamos hacer uso de accesorios originales.

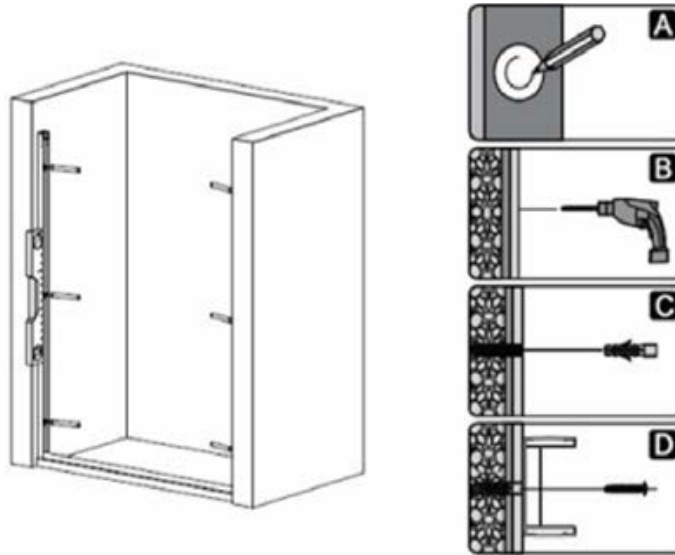
- Contar con elementos de seguridad, ya sean lentes, guantes, protección de oídos y mascarilla.



INSTALACIÓN

1. Primero, se debe marcar con lápiz mina la altura de cada perforación según perfiles laterales, todo esto apoyados de un nivel para no cometer errores.

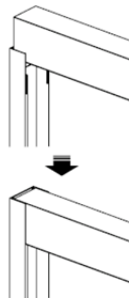
2. Se debe realizar perforación en marcaciones con taladro y broca, según lo indicado en las recomendaciones generales descritas anteriormente, luego colocación de tarugos e instalación perfiles con cordón de silicona en unión de perfil y muro a lo largo de todo este.



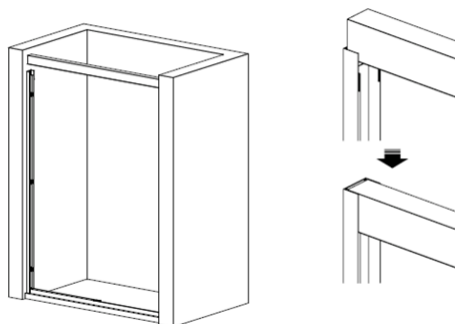
3. Antes de instalar riel o perfil horizontal, comprobar que este tenga el largo para ajustar a los perfiles verticales, en el caso de no contar con la medida requerida se puede realizar corte según tolerancia de ficha técnica.

Estos se cortan de la siguiente manera:

- Marcar el perfil con marcador Permanente.
- Apoyar o fijar el riel de manera tal que no presente movimiento al realiza el corte.
- Realizar el corte con marco de sierra con dientes finos.
- Con una escofina limar las rebabas generadas por el corte.

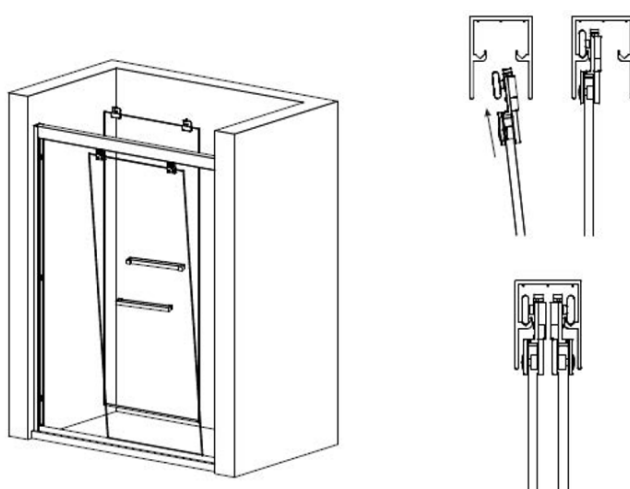


4. Repetir paso 3 para perfil horizontal inferior.

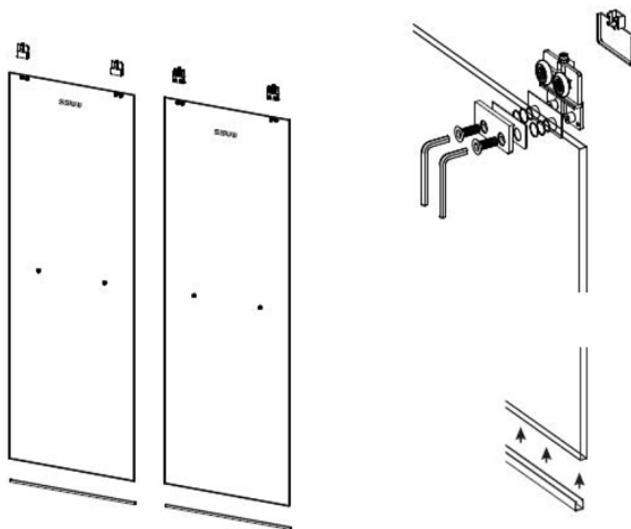


5. Instalación vidrio fijo, montarlo sobre ranura o bordes del riel o perfil horizontal, de acuerdo con manual dentro de la caja.

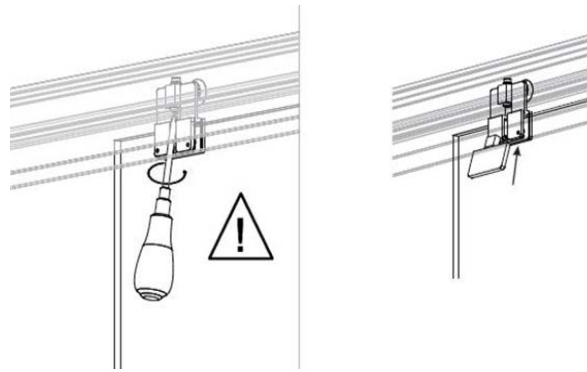
6. Repetir paso 5 para perfil horizontal inferior.



7. Instalación vidrio corredera, montar carros superiores y luego colgarlo en ranura de riel superior.



8. Instalar carros inferiores y enganchar en ranura de riel inferior.



9. Puede ajustar la altura y o nivel del vidrio corredero desde el tornillo posterior que traen las ruedas del riel superior.**10.** Instalar tapas embellecedoras en tornillos u orificios.

10. Instalar tapas embellecedoras en tornillos u orificios.

11. Instalar burletes magnéticos o escurridores de agua.

12. Instalar manilla.

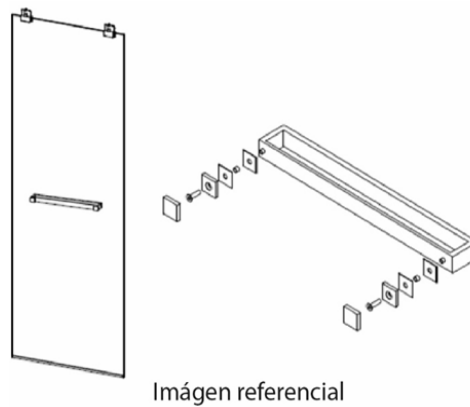
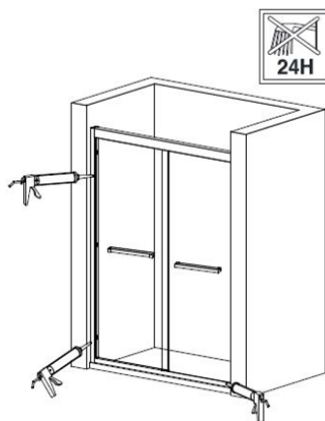


Imagen referencial

13. Sellar con silicona transparente neutra con fungicida, realizando un cordón continuo en la parte interior y exterior de perfiles verticales y horizontal inferior.



14. Quitar exceso de silicona para dar terminación fina y aseo final.

15. Dejar fraguar sellos de silicona como mínimo 24 horas.

NOTA:

En el caso la mampara sea fija o abatible, se deben seguir los siguientes pasos.

1. Primero, se debe marcar con lápiz mina la altura de cada perforación según perfil vertical, esto apoyado con nivel para no cometer errores.
2. Se debe realizar perforación en marcaciones con taladro y broca, según lo indicado en las recomendaciones generales descritas anteriormente, luego colocación de tarugos e instalación perfil con cordón de silicona en unión de perfil y muro a lo largo de todo este.
3. Se debe montar vidrio fijo o abatible en perfil vertical.
4. Instalar tapas embellecedoras en tornillos u orificios.
5. Instalar burletes escurridores de agua.
6. Sellar con silicona transparente neutra con fungicida, realizando un cordón continuo en la parte interior y exterior de perfil vertical.
7. Quitar exceso de silicona para dar terminación fina y aseo final.
8. Dejar fraguar sellos de silicona como mínimo 24 horas.

IMPORTANTE:

No se deben realizar cortes en el vidrio templado.